



Linde Material Handling

Linde



# FAHRERSTAND-DOPPELSTOCKBELADER D10 AP

**TRAGFÄHIGKEIT 1000 KG | BAUREIHE 1163**

## **Sicherheit**

Der D10 AP mit klappbaren Seitenbügeln bietet dem Fahrer optimalen Schutz. Die automatische Geschwindigkeitsreduktion in Kurven, das automatische Abbremsen bei Loslassen des Fahrschalters sowie die optimale Sicht auf die Last tragen zum sicheren Betrieb des Fahrzeugs bei. Zusätzlich sorgen der Totmannschalter in der Standplattform sowie der Not-Aus-Schalter für Sicherheit.

## **Leistungsfähigkeit**

Der kompakte und leistungsstarke 2,3 kW Gleichstrommotor ermöglicht präzises Manövrieren bei einer Geschwindigkeit von bis zu 10 km/h. Mit einer Tragfähigkeit von 2.000 kg im Doppelstockbetrieb können zwei Paletten gleichzeitig transportiert werden. Dabei kann die Fahrgeschwindigkeit dank des neuen Speed Managements optimiert werden – für mehr Leistungsfähigkeit.

## **Komfort**

Die vollständig abgekoppelte Fahrerstandplattform reduziert die Humanschwingungen und ermöglicht so ermüdungsfreies,

schonendes Arbeiten. Sämtliche Bedienelemente können sowohl mit der linken als auch mit der rechten Hand betätigt werden.

## **Zuverlässigkeit**

Die robuste Konstruktion des Fahrzeugs sowie die bewährten Komponenten garantieren einen zuverlässigen Betrieb und eine lange Lebensdauer. Die Batterieabdeckung und das robuste Chassis sind außerordentlich stabil und widerstandsfähig. Der Mast und der Gabelträger sind aus hochwertigem Walzstahl gefertigt – für ein sicheres Lasthandling.

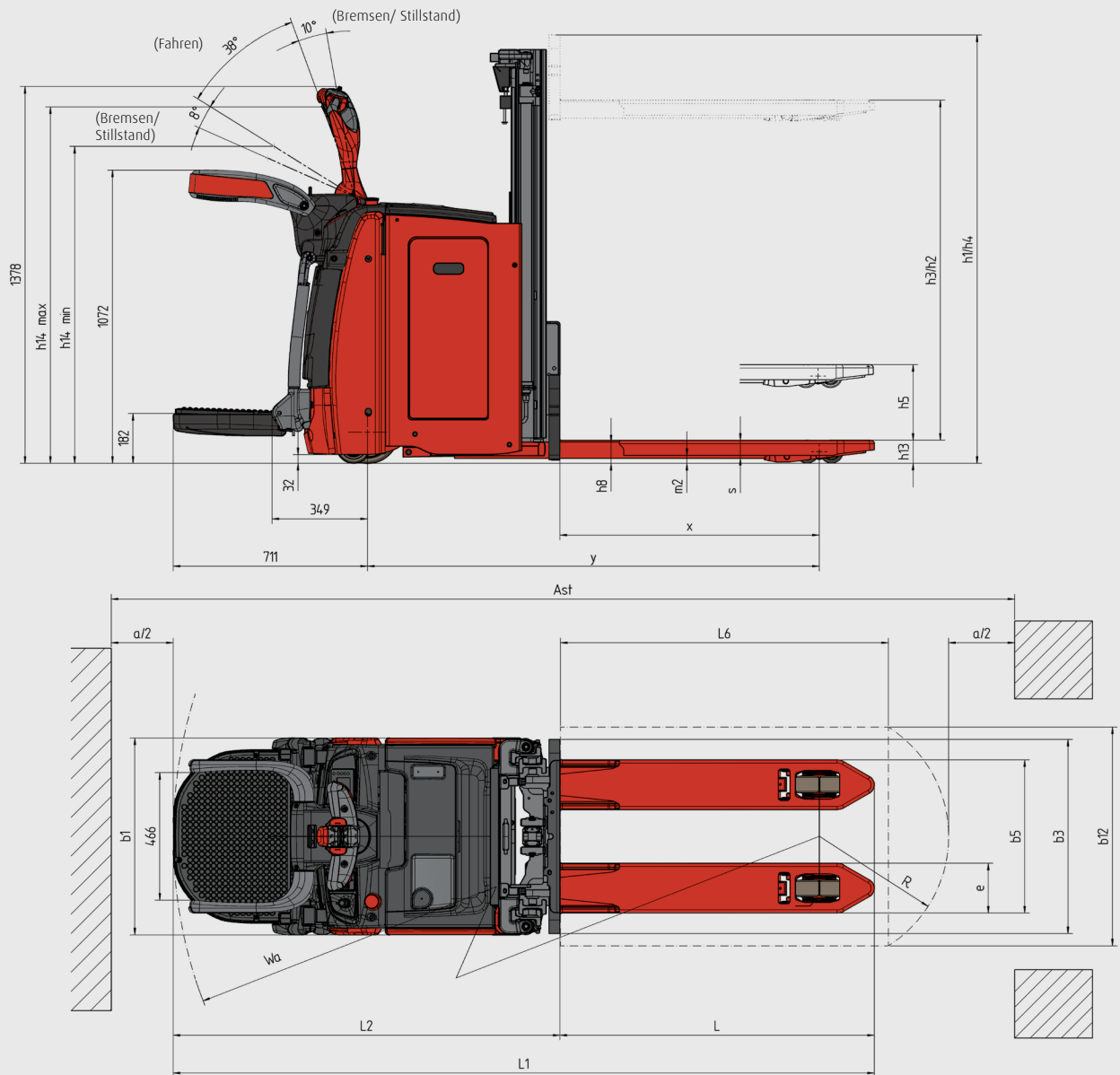
## **Service**

Der wartungsfreie Drehstrommotor reduziert die Servicekosten über die komplette Lebensdauer. Die Betriebsparameter können individuell je nach Kundenanforderung eingestellt werden. Mit Hilfe der CAN-Bus Struktur können sämtliche Fahrzeugdaten ausgelesen werden. Auch die leichte Zugänglichkeit aller Komponenten trägt zur hohen Verfügbarkeit des Fahrzeugs bei.

# TECHNISCHE DATEN

(gemäß VDI 2198)

Kennzeichen	1.1	Hersteller (Kurzzeichen)		LINDE
	1.2	Typzeichen des Herstellers		D10 AP
	1.3	Antrieb		Elektro
	1.4	Bedienung		Geh-Stand
	1.5	Tragfähigkeit/ Last	Q (t)	1,0
	1.6	Lastschwerpunkt	c (mm)	600
	1.8	Lastabstand	x (mm)	950
	1.9	Radstand	y (mm)	1653
	Gewichte	2.1	Eigengewicht	(kg)
2.2		Achslast mit Last vorn/hinten	(kg)	1317 / 2035
2.3		Achslast ohne Last vorn/hinten	(kg)	997 / 342
Räder / Fahrwerk	3.1	Bereifung		R + P / P
	3.2	Reifengröße, vorn		230 x 90
	3.3	Reifengröße, hinten		85 x 85 (Tandem 85 x 60)
	3.4	Zusatzräder (Abmessungen)		2 x 125 x 60
	3.5	Räder, Anzahl vorn/hinten (x= angetrieben)		1x + 1/2 + 1/4
	3.6	Spurweite, vorne	b <sub>10</sub> (mm)	502
	3.7	Spurweite, hinten	b <sub>11</sub> (mm)	380
Grundabmessungen	4.2	Höhe Hubgerüst eingefahren	h <sub>1</sub> (mm)	1465 (2024S)
	4.3	Freihub	h <sub>2</sub> (mm)	150 (2024S)
	4.4	Hub	h <sub>3</sub> (mm)	2024 (2024S)
	4.5	Höhe Hubgerüst ausgefahren	h <sub>4</sub> (mm)	2544 (2024S)
	4.6	Initialhub	h <sub>5</sub> (mm)	125
	4.9	Höhe Deichsel in Fahrstellung min./max.	h <sub>14</sub> (mm)	1160 / 1305
	4.15	Höhe gesenkt	h <sub>13</sub> (mm)	86
	4.19	Gesamtlänge	l <sub>1</sub> (mm)	2565
	4.20	Länge einschließlich Gabelrücken	l <sub>2</sub> (mm)	1415
	4.21	Gesamtbreite	b <sub>1</sub> / b <sub>2</sub> (mm)	720
	4.22	Gabelzinkenmaße DIN ISO 2331	s / e / l (mm)	50 x 180 x 1150
	4.24	Gabelträgerbreite	b <sub>3</sub> (mm)	710
	4.25	Gabelaußenabstand	b <sub>5</sub> (mm)	540 / 560
	4.26	Breite zwischen Radarmen/Ladeflächen	b <sub>4</sub> (mm)	210 / 230
	4.32	Bodenfreiheit Mitte Radstand	m <sub>2</sub> (mm)	20
	4.34.1	Arbeitsgangbreite bei Palette 1000 x 1200 quer	A <sub>st</sub> (mm)	3037
	4.34.2	Arbeitsgangbreite bei Palette 800 x 1200 quer	A <sub>st</sub> (mm)	3163
4.35	Wenderadius	W <sub>2</sub> (mm)	2363	
Leistungsdaten	5.1	Fahrgeschwindigkeit mit/ohne Last	(km/h)	10,0 / 10,0
	5.2	Hubgeschwindigkeit mit/ohne Last	(m/s)	0,050 / 0,061
	5.2	Hubgeschwindigkeit Haupthub	(m/s)	0,14 / 0,22
	5.3	Senkgeschwindigkeit Initialhub	(m/s)	0,102 / 0,082
	5.3	Senkgeschwindigkeit Haupthub	(m/s)	0,488 / 0,197
	5.8	Max. Steigfähigkeit mit/ohne Last (0kg, 1000kg, 2000kg)		0 kg / 1000 kg / 2000 kg
	5.9	Beschleunigungszeit mit/ohne Last	(s)	6,7 / 5,4
5.10	Betriebsbremse		elektromagnetisch	
Antrieb/Motor	6.1	Fahrmotor, Leistung S2 60 min	(kW)	2,3
	6.2	Hubmotor, Leistung bei S3 15%	(kW)	2,2
	6.3	Batterie nach DIN 43531/35/36 A,B,C,nein		3PZs SL
	6.4	Batteriespannung / Nennkapazität K5	(V) / (Ah)	24 / 375
	6.5	Batteriegewicht (+/- 5%)	(kg)	290
	6.6	Energieverbrauch bei Umschlagleistung	(kWh/h)	0,821
Sonst.	8.1	Ausführung des Fahantriebs		LAC
	10.7	Schallpegel, Fahrerohr LpAZ (Fahrerplatz)	(dB(A))	65



# MASTTABELLE

Hubmast	1574S	1724S	2024S	2424S	1574D	1724D	2024D	2424D	2136T
$h_1$	1240	1315	1465	1665	1240	1315	1465	1665	1165
$h_T$	1315	1390	1540	1740	/	/	/	/	/
$h_2$	150	150	150	150	720	795	945	1145	645
$h_3$	1574	1724	2024	2424	1574	1724	2024	2424	2136
$h_4$	2094	2244	2544	2944	2094	2244	2544	2944	2662

Weitere Maste auf Anfrage. S = Standard, D = Duplex, T = Triplex



# SERIENAUSSTATTUNG / SONDERAUSSTATTUNG

## SERIENAUSSTATTUNG

Extrem schmales Chassis mit 720 mm Breite
Vollständig abgekoppelter Fahrerarbeitsplatz
Klappbare Fahrerstandplattform mit Seitenbügeln
Linde Load Control: Proportionales Senken und Heben
Servounterstützte Lenkung mit einstellbarem Lenkwiderstand
Automatische Geschwindigkeitsreduzierung bei Kurvenfahrt
2,3 kW Drehstrommotor (wartungsfrei)
3 PzS Batterie, vertikaler Wechsel
Lastproportional wirkende elektromagnetische Notbremse
Schlüsselschalter oder PIN-Code
CAN-Bus Technologie
Multifunktionsfarbdisplay, Betriebsstundenzähler, Wartungsanzeige, Batterieentladeanzeiger und interner Fehlercodeanzeige
Antriebsrad aus Polyurethan
Einfach - Lastrollen aus Polyurethan
Mastdurchgreifschutz aus Drahtgitter oder Polycarbonat
Kälteschutz: -10° C

## SONDERAUSSTATTUNG

Hydraulische Stützrollen
Antriebsräder: Vollgummi, Vollgummi profiliert, Polyurethan nicht kreidend oder wet grip
Lasträder: Tandem Polyurethan oder Einfach/Tandem Polyurethan, abschmierbar
Lastschutzgitter (h = 1000 mm)
Alternative Gabelabmessungen
Linde Speedmanagement: Geschwindigkeitsoptimierung des Fahrzeugs in Abhängigkeit des Lastgewichts auf dem Haupthub
Reduzierte Geschwindigkeit bei niedrigen Gabelzinken
Hubendabschaltung über Sensor
Soft Landing des Gabelträgers
Bügel für Anbauelemente
Halterung für Datenterminal inkl. 24 V Spannungsversorgung
Klemmbrett DIN A4
Halterung für Scanner
Eingebautes Ladegerät
3PzS Batterie, seitlicher Wechsel
4PzS Batterie, seitlicher Wechsel
Mobiler Batteriewagen oder Wechselstand
Kühlhausausführung: -35° C
Arbeitsscheinwerfer LED
Weitere Sonderausstattungen auf Anfrage
<b>Linde Connected Solutions (Connect):</b>
ac: access control (PIN oder RFID Chip)
an: usage analysis und dt: crash detection
Datentransfer Online
Datentransfer WIFI
Bluetooth USB Stick
<b>Li-Ionen Technologie:</b>
Passend für 3 PzS Batterieraum: 4.5 kWh und 9 kWh (205 Ah und 410 Ah)
<b>24 V Li-Ionen Ladegerät:</b>
Ladezeiten 1h 30min (4,5 kWh) und 2h 40min (9,0 kWh)

# PRODUKTINFORMATIONEN

## Fahrerarbeitsplatz

- Standplattform und Deichsel sind vollständig vom Chassis abgekoppelt
- Reduzierte Humanschwingungen
- Weiche, rutschfeste Gummiunterlage
- Komplette Standplattform funktioniert als Totmanschalter
- Hochklappbare Seitenbügel



## Hubsystem

- Linde Load Control Maststeuerung für präzises und proportionales Senken und Heben
- Sanftes Absenken der Gabeln (Soft Landing)
- Initialhub unabhängig vom Haupthub bedienbar
- Max. Hubhöhe von bis zu 2424 mm
- Max. Tragfähigkeit im Doppelstockbetrieb: 1000 kg auf Haupthub und 1000 kg auf den Radarmen

## Speedmanagement

- Gesteigerte Performance im Doppelstockbetrieb
- Die Fahrgeschwindigkeit wird in Abhängigkeit des Lastgewichts auf dem Haupthub geregelt

## Handling

- Extrem schmale Chassisbreite  $b_1=720$  mm
- Kompaktes und robustes Chassis für einfaches Lasthandling in beengten Umgebungen
- Schleichfahrttaster für langsames Manövrieren in beengten Bereichen bei senkrechter Deichsel

## Bremssystem

- Automatisches Bremsen: Bei Loslassen des Fahrschalters, bei Änderung der Fahrtrichtung und durch Bewegen der Deichsel in die untere oder obere Endlage
- Sanftes Abbremsen für sicheres Fahren
- Kein Zurückrollen an Steigungen



## Arbeitsplatz

- Ergonomisch angeordnete Bedienelemente für einfaches, effizientes Arbeiten
- Multifunktions-Farbdisplay mit einfacher Menüführung
- Fahrzeugzugang über Schlüsselschalter oder PIN-Code
- Ablagefächer für Arbeitshandschuhe, Schreibutensilien etc.
- Leicht zugänglicher Not-Aus-Schalter

## Batterien und Ladegeräte

- 24 V Batterien von 345 Ah (3 PzS) bis 500 Ah (4 PzS)
- Li-Ionen Batterien mit 4,5 kWh (205 Ah) und 9,0 kWh (410 Ah)
- Optional: Eingebautes Ladegerät
- Optional: Seitlicher Batteriewechsel

## Drehstromantrieb

- Kompakter, effizienter und wartungsfreier 2,3 kW Drehstrommotor
- Innovative Stützräder für maximale Traktion und Stabilität bei harten Einsätzen, wie der LKW-Be- und Entladung

Änderungen im Sinne des Fortschritts vorbehalten. Abbildungen und technische Angaben können Optionen enthalten und sind für die Ausführung unverbindlich. Alle Maßangaben unterliegen den üblichen Toleranzen.



**Linde Material Handling GmbH**  
Postfach 10 01 36, 63701 Aschaffenburg, Deutschland  
Telefon +49.6021.99-0, Telefax +49.6021.99-1570  
[www.linde-mh.de](http://www.linde-mh.de), [info@linde-mh.de](mailto:info@linde-mh.de)

Gedruckt in Deutschland 783.d.1.0819.lndB.Ki